

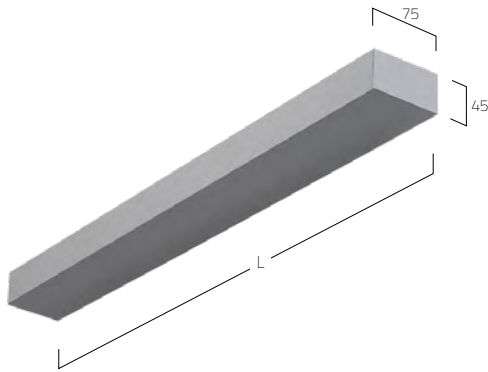
MATRIC 38 MM
WALL INDIRECT | J1



DE LED-Wand-Anbauleuchte. Rein indirektstrahlend. Lichtkanal aus Aluminiumprofil. Millimetergenaue Längenfertigung nach Vorgabe möglich. Oberfläche naturreloxiert oder weiß, graphit, schwarz, champagner oder kupferfarben lackiert. Weitere Oberflächenoptionen siehe Lightnet-Surface-Collection oder RAL nach Wahl. Konverter in Leuchtgehäuse integriert, wahlweise einfach schaltbar oder stufenlos dimmbar (1-10V, DALI, Touch-Dim, Casambi). Farbtemperaturen 2200K, 2700K, 3000K, 3500K, 4000K oder 6500K. Binning initial \leq MacAdam 3. Farbwiedergabe CRI>80 oder CRI>90. Versand am Stück bis L:2055mm, auf Nachfrage bis L:2930mm möglich.

EN LED wall mounted luminaire. Indirect only light distribution. Light channel made of aluminium profile. Precise length production according to specifications possible. Surface natural anodised or white, graphite, black, champagne or copper coated. Further surface options see Lightnet-Surface-Collection or RAL of your choice. Driver integrated into luminaire housing, optionally switchable or dimmable (1-10V, DALI, Touch-Dim, Casambi). Colour temperatures 2200K, 2700K, 3000K, 3500K, 4000K or 6500K. Binning initial \leq MacAdam 3. Colour rendering CRI>80 or CRI>90. Shipping in one piece up to L: 2055mm, on request up to L: 2930mm possible.

FR Applique murale LED. Éclairage seulement indirect. Rail lumineux en profilé d'aluminium. Fabrication au millimètre près des longueurs selon les spécifications. Surface anodisée ou laquée blanc, graphite, noir, champagne ou cuivre. Autres options de finition voir Lightnet-Surface-Collection ou RAL au choix. Driver intégré dans le luminaire, au choix ON/OFF ou graduable (1-10V, DALI, Touch-Dim, Casambi). Température de couleur 2200K, 2700K, 3000K, 3500K, 4000K ou 6500K. Binning initial \leq MacAdam 3. Rendu de couleur CRI>80 ou CRI>90. Livraison en une seule pièce jusqu'à L: 2055mm, sur demande jusqu'à L: 2930mm possible.

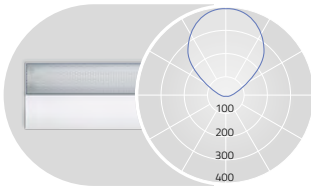


PRODUCT-CODE: L J1 A E E - 8 30 M - L1182

PRODUCT FAMILY	- L: Matric
TYPE	- J1: Wall mounted - Indirect
OPTICAL SYSTEM	- A: Microprismatic
SURFACE FINISH	- W: Snow White, E: Silver Anodised, U: Urban Graphite, B: Jet Black, H: Champagne Silver, K: Satin Copper
CONTROL GEAR	- E: On/Off, L: DALI, D: 1-10V, H: Touch-Dim, C: Casambi
COLOUR REND.	- 8: CRI>80, 9: CRI>90, F: Full Spectrum
COLOUR TEMP.	- 22: 2200K, 27: 2700K, 30: 3000K, 35: 3500K, 40: 4000K, 65: 6500K, TW: Tunable White 2700-6500K
POWER	- M: Medium Power, H: High Power
SIZE	- Luminaire length in mm: L890, L1182, L1475, L1765, L2055



MICROPRISMATIC | DIRECT



DIRECT: 100%

L mm	Lumenlm/Watt Medium Power	Lumenlm/Watt High Power
890	1230lm/21W	1780lm/31W
1182	1640lm/27W	2370lm/41W
1475	2050lm/33W	2960lm/51W
1765	2460lm/39W	3560lm/60W
2055	2870lm/48W	4150lm/72W

Lumen Values: Luminaire luminous flux at 4000K/CRI>80. Other configurations on request.

